

CURVA A 90° CON DADO LIBERO - CONO A 24° CON O-RING - ISO 8434-4 (DIN 2353)

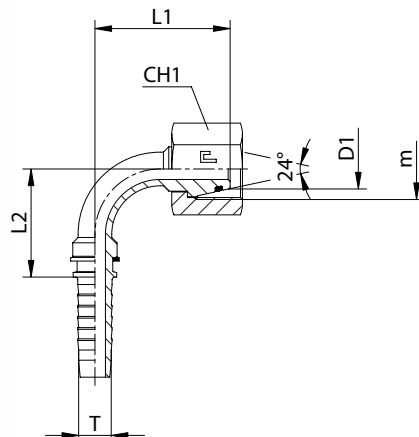
Filetto metrico cilindrico

90° ELBOW SLIP-ON NUT - 24° CONE WITH O-RING - ISO 8434-4 (DIN 2353)

Metric parallel thread

Codice/Code: 7011..

Tipo/Type: DKOL90/DKOS90



CODICE Code	Ø interno tubo I.D. hose			cono 24° 24° cone D1	m	L1	L2	CH1	PN WP [bar]
	DN	size	INCH						
701101	5	-3	3/16	6L	12x1,5	33	27	14	315
701102	5	-3	3/16	6S	14x1,5	33,5	27	17	415
701103	5	-3	3/16	8L	14x1,5	34	27	17	315
701104	5	-3	3/16	8S	16x1,5	34	27	19	415
701105	6	-4	1/4	6S	14x1,5	33,5	27	17	450
701106	6	-4	1/4	8L	14x1,5	34	27	17	315
701107	6	-4	1/4	8S	16x1,5	34	27	19	450
701108	6	-4	1/4	10L	16x1,5	35	27	19	315
701109	6	-4	1/4	10S	18x1,5	35	27	22	450
701110	6	-4	1/4	12L	18x1,5	36,5	27	22	315
701111	6	-4	1/4	12S	20x1,5	36,5	27	24	450
701112	8	-5	5/16	10L	16x1,5	35,5	28,5	19	315
701113	8	-5	5/16	10S	18x1,5	35,5	28,5	22	350
701114	8	-5	5/16	12L	18x1,5	37	28,5	22	315
701115	8	-5	5/16	12S	20x1,5	37	28,5	24	350
701116	10	-6	3/8	12L	18x1,5	38,5	33,5	22	315
701117	10	-6	3/8	12S	20x1,5	38,5	33,5	24	445
701118	10	-6	3/8	14S	22x1,5	45	33,5	27	445
701119	10	-6	3/8	15L	22x1,5	41	33,5	27	315
701120	12	-8	1/2	14S	22x1,5	45,5	38	27	415
701121	12	-8	1/2	15L	22x1,5	41,5	38	27	315
701122	12	-8	1/2	16S	24x1,5	45	38	30	400
701123	12	-8	1/2	18L	26x1,5	46	38	32	315
701124	16	-10	5/8	18L	26x1,5	48	43,5	32	315
701125	16	-10	5/8	20S	30x2	49,5	43,5	36	350
701126	19	-12	3/4	20S	30x2	58,5	51	36	350
701127	19	-12	3/4	22L	30x2	56,5	51	36	160
701128	19	-12	3/4	25S	36x2	64,5	51	46	350
701129	25	-16	1	25S	36x2	65,5	70,5	46	280
701130	25	-16	1	28L	36x2	63	70,5	41	160
701131	25	-16	1	30S	42x2	72	70,5	50	280
701132	31	-20	1 1/4	35L	45x2	80	82,5	50	160
701133	31	-20	1 1/4	38S	52x2	85	82,5	60	210
701134	38	-24	1 1/2	42L	52x2	96,5	108	60	160

NOTE: Desiderando ordinare il raccordo in acciaio inox, sostituire nel codice il 70.. iniziale con 71..
 NOTE: If you wish to order a fitting in stainless steel, please change the first two digit from 70.. to 71..